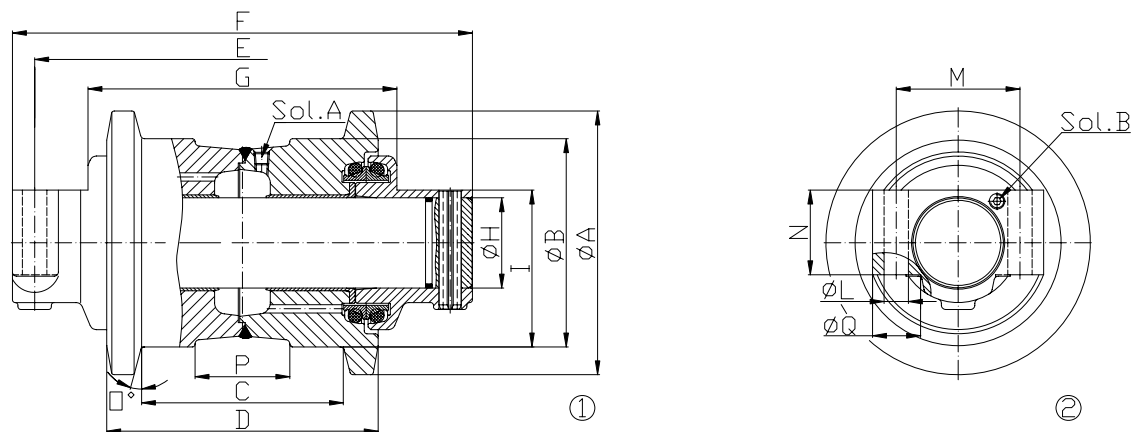


支重轮总成主要技术参数(挖掘机及其它机械用)

Key dimensions of Track Roller for Excavator etc.



序号 Item	型号 Fuye Ref.	Φ A	Φ B	C	D	E	F	G	Φ H	I	Φ L	M	N	O°	P	Φ Q	油孔位置 Oil Hole	备注 Remark
1	CE650	300	250	245	310	430	500	340	95	180	27	135	88	15	110	50	B	
2	CE400	250	210	210	270	370	420	290	70	145	22	140	60	17	90	43	B	
3	CMJ17	134	110	125	160	213	240	177	40	67	17	63	37	15	58	35	A	
4	CM351	187	154	112	134		229	145	35	80				18	58		轴上油孔-in shaft	
5	EX300	216	180	203	256	368	409	286	75	132	22	114.3	72	15	106	40	B	
6	EX300A	216	180	203	256	370	409	286	75	132	22	114	72	15	106	40	B	
7	EX220-1	195	160	174	217	325.4	359.4	250	65	116	18	102	55	15	86	35	B	
8	EX200A	195	160	174	217	317.5	357	242	65	116.5	18	101.6	55	15	86	35	B	
9	EX200-2	195	160	174	217	290	333	242	65	118.5	18	102	62	15	86	35	B	
10	EX(200-2)A	195	155	174	217	290	333	242	65	116	18	102	62	15	86	35	B	
11	EX(200-2)B	195	160	174	217	290	333	242	65	118.5	19	102	62	15	86	35	B	

12	EX100-1	170	140	143	178	250	287	213.5	50	100	17	89	45	15	70	30	B	
13	E(200B)	185	150	176	214	296	340	243	60	113	22	98	66	15	76	40	B	
14	FT306	130	110	108	131	218	246	155	35	80	13	80	18	154	50	26	A	
15	K907A	194	154	172	219	320	354	250	70	120	17	110	60		76			
16	LG120	163	135	123	176	240	276	192	50	102.5	18	102	47	12	53	35	B	
17	LK29	180	150	173	223	318	353	246	60	100	17.5	110	50	15	84	35	B	
18	PC300-5	212	180	195	242	320	399	260	75	135.3	22	114	68	15	90	40	B	
19	PC300-3	212	180	195	242	320	399	260	75	135.3	20	114	68	15	90	40	B	
20	PC(300-5)A	216	180	196.5	250	320	388	256	70	135.5	22	114	68	15	96	43	B	
21	PC200-2	194	160	174	232	310	360	240	60	116	18	110	47	15	72	35	B	
22	PC200-3	194	160	174	232	310	360	240	60	116	18.5	110	55	15	72	35	B	
23	PC200-5	194	160	174	232	310	360	240	60	116	20	110	55	15	72	40	B	
24	R912	190	155	143	188	298.5	332	222	60	114.5	17	88.9	60	15	70	40	A	
25	SWE85	160	135	114	142	210	240	160	40	92.5	14	80	35	10	55	28	B	
26	SWE55	116	85	84	112		172	159	30		M14				39		A	
27	SK300-1	212	180	203	244	357.5	403	278	75	120.5	23.5	125	55	15	85	42	B	
28	SK200	189	155	178	220	310	364	230	65	104	19	110	47	15	87	35	B	
29	SH200	195	160	175	220	320	372	241	65	104.5	20	110	47	15	86	35	B	
30	T155.6 小轮	175	150	122	170	210	232	180	50	95	13.5	80	60	15	58	30	B	
31	T155.6A	210	180	126	170	210	232	180	75	110	13.5	120	60.5	15	50	30	B	
32	T146	157	132	149	186	238	268	196	45	83	18	80	57	7	50	35	B	
33	W2000A	189	155	122	166	210	245	178	55	90.5	17	80	45	15	50	35	轴上油孔-in shaft	
34	WD4	190	155	143	197	295	327	227.5	60	114.5	17.5	95	60	15	70	40	A	
35	W12.6.6	208	170	210	250	370	410	286	70	125	21	140	60	12	110	36	A	
36	W(203.2)	205	168	204.8	252	368.4	407	293.4	75	127	22	114.3	67	15	98	40	B	
37	W(3.15-1)	192	160	134	168	250	282	176	50	113.5	17	100	40		60		B	
38	YT12.2	175	150	122	170	265	295	180	50	95	13.5	100	36	15	58	26		
39	YT12.2A	195	170	122	170	265	295	180	65	95	13.5	100	36	15	58	26	B	
40	Z02	145	125	107	131	184	214	143	40	75	18	70	47.5	16	40	35	轴上油孔-in shaft	
41	Z02A	178	160	136	186	230	262	198	45	95	18	80	55	15	55	35	轴上油孔-in shaft	

42	PJ395A.01	195	155	174	217	317.5	352	242	65	115	17	101.6	60	15	86	35	B	
43	EC240	195	160	175	215	320	350	250	70	120	18	110	60	15	78	35	B	
44	EX60	135	110	60	165	216	248	181	40	80	15	82	37.5	15	32	32	B	
45	FH220	212	172	184	228	350	390	260	75	130	22	130	60	15	82	43	B	
46	MS(120-8)	190	160	145	185	260	305	191	55	98	18	110	40	12	55	35	轴上油孔-in shaft	
47	LX2000A	174	135	107	140	193	240	147	40	78.5	15.5	82	19	15	46.6	32	轴上油孔-in shaft	
48	R2200	194	160	174	232	310	360	240	60	116	20	110	55	15	76	40	B	
49	SH60	189	135	107	198	255	291	198	40	78.5	15.5	82	21	16.4	48	32	轴上油孔-in shaft	
50	EC140	190	150	145	195	298.5	330	222	65	113	17.5	88.9	62	15	68	35		
51	EC290	212	180	200	244	320	362	258	75	135	20	114	68	15	90	40		
52	JY200A	190	155	176	225	335.5	369	259	60	114.5	16	88.9	60	15	76	32		
53	PC(220-5)	188	156	174	225	310	350	238	60	119.5	20	110	56	12	84	40		
54	S220	190	156	174	218	317.5	357	242	70	118	17.5	101.6	65	15	73	30		
55	CM2000	189	155	122	166	210	245	178	55	90.5	17	80	35	15	50	35	轴上油孔-in shaft	
56	FH150	190	155	152	193	298.5	332	222	60	114.5	17	88.9	60	15	70	40	A	
57	PC(400-5)A	240	200	210	278	366	430	290.8	85	149	23.5	136	80	15	98	50	B	
58	PC(200-5)A	194	160	174	232	310	360	240	60	121	20	110	60	15	72	40	B	
59	SWE85A	205	135	115	207	250	280	207	40	92.5	14	80	35	14	55	28	B	
60	EC460	250	200	210	278	400	445	287	85	150	23.5	125	78	15	96	46		
61	R3000	215	180	200	253	330.2	387	260	75	135	22	114.3	67	15	96	43	B	
62	PC200	195	160	174	217	317.5	357	243	70	120	19	110	62	15	74	35.5	B	
63	S (55-V)	130	110	108	131	218	246	155	35	80	13	80	18	15	50	26	A	
64	SWE70H	170	135	107	140	193	240	147	40	78.5	15.5	82	19	15	45	32	轴上油孔-in shaft	
65	SWE80	160	135	114	142	210	240	160	40	92.5	14	80	35	10	55	28	B	
66	EX355	211	175	204	256	368.5	407.5	285	75	130	22	114.4	72.5	15	101	40	B	
67	CAT325.01	195	160	196	242	340	380	268	70	120	21.5	106	63	15	75	36	B	
68	CAT330	215	178	210	260	370	418	298	75	132	25.5	115	72	15	105	50	B	
69	Q50	/	260	140	208	323.3	363.3	240	75	/	22	114.3	72	/	50	/	B	